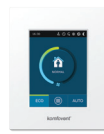


# Domekt CF 700 H

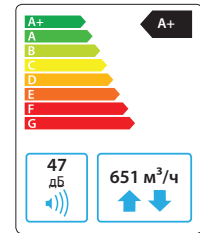
Макс. производительность установки, м³/ч	651
Макс. производительность установки, л/с	180,83
Масса, кг	115
Питание, В	1~230
Максимальная сила тока, А	HE 11,7
Температурная энергоэффективность, %	88
Номинальный поток воздуха, м³/с	0,1266
Номинальный перепад давления, Па	50
SPI Вт/(м³/ч)	0,29
Размеры фильтров ВxНxL, мм	390x300x46
Потребляемая мощность вентилятора при номинальном расходе, Вт	72
Потребляемая мощность вентилятора при максимальном расходе, Вт	178
Мощность электр. нагревателя, кВт/Δt, °C	0,5 / 3,0
Мощность перв. эл. нагревателя, кВт/Δt, °C	1,5 / 9,1
Зона обслуживания, мм	500



C6.1



C6.2



## Акустические характеристики

A – уровень звуковой мощности  $L_{WA}$ , дБ (A) при номинальном потоке

Снаружи	47
В помещении	67
Из помещения	47
Наружу	67
Корпус	47

A – уровень звукового давления  $L_{pA}$ , дБ (A), изолированное помещение – 10 м², расстояние от корпуса – 3 м.

К внешней среде	36
-----------------	----

## Температурная эффективность

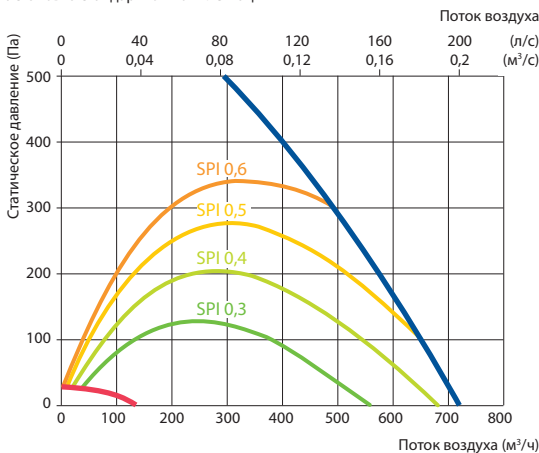
Наружная температура, °C	Зима					Лето		
	-23	-15	-10	-5	0	25	30	35
После теплоутилизатора, °C	17,2*	17,7*	18,0*	18,0	18,8	22,4	23,2	23,9

В помещении +22°C, 20% RH.

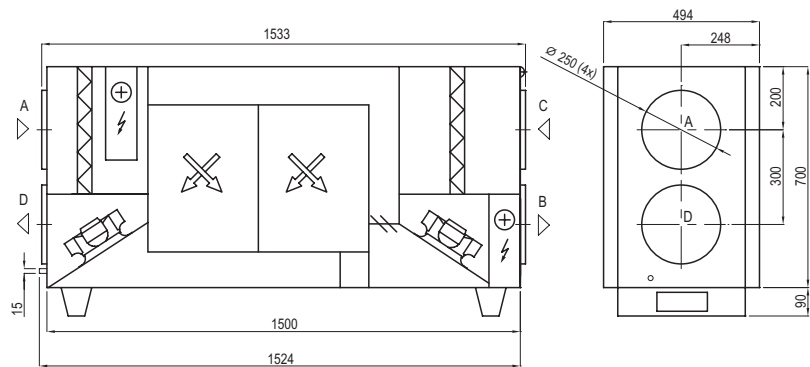
\* Расчет производится после оценки первичного нагревателя.

## Производительность

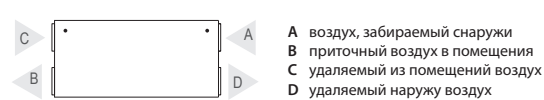
Установка стандартной комплектации



## Правое исполнение (R1)



## Левое исполнение (L1)



- A воздух, забираемый снаружи
- B приточный воздух в помещения
- C удаляемый из помещений воздух
- D удаляемый наружу воздух

## Комплектующие (123 стр.)

Заслонка	AGUJ-M-250+LF230/LM230
Шумоглушитель	A/D AGS-250-50-600-M
	B/C AGS-250-50-900-M
Водяной нагреватель	DH-250
Узел обвязки	PPU-HW-3R-15-0,63-W1

Двухход. клапан (для нагрев.)	VVP47.10-0,63
Вод. нагреватель-охладитель	DCW-0,7-5 / DHCW-250
Двухход. клапан (для охлад.)	VVP47.15-2,5
Фреоновый охладитель	DCF-0,7-5
ККБ	MOU-18HFN8+KA8140